

## P939 INCLINOSTATO

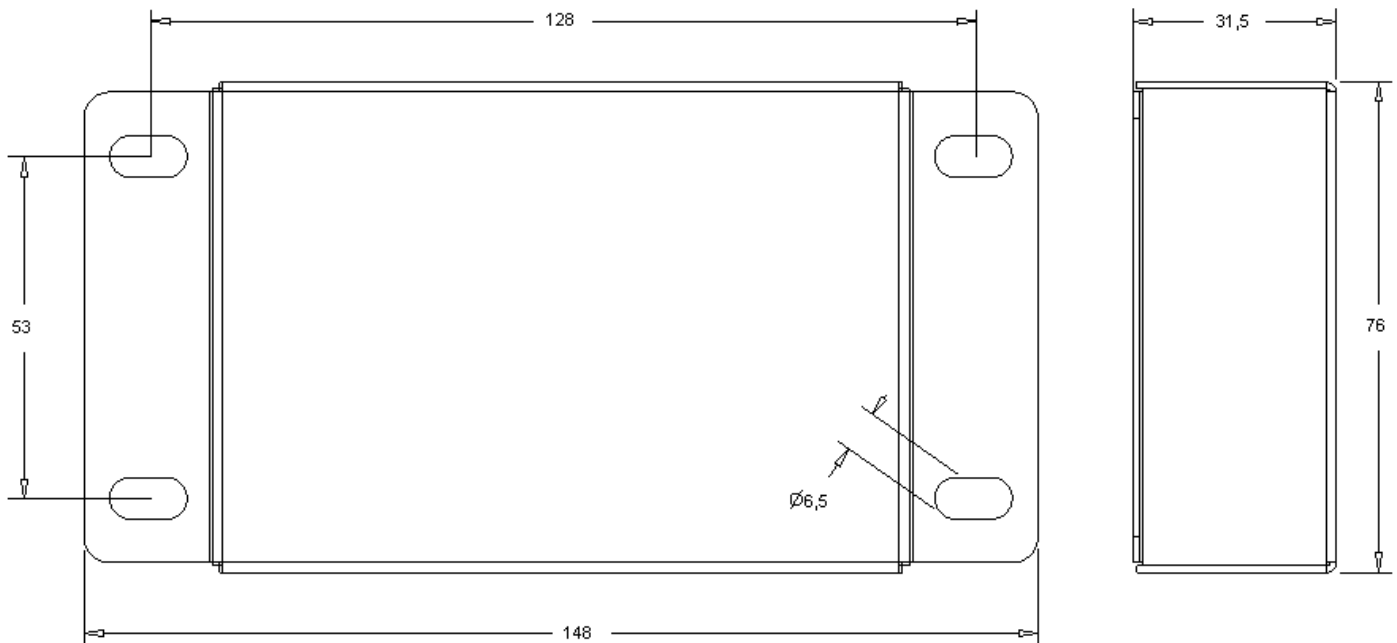
Sensor de inclinação digital para nivelamento do **Balancin Elétrico**

- Grau de proteção (*IP 67*).
- 2 saídas digitais.
- Programado através de computador ou ajuste local.
- Pode-se ajustar o ângulo lateral de nível.
- Se conectado ao controle dos motores o ajuste de nível do balancin pode ser automático.
- É possível utiliza-lo como um sensor de prevenção e alerta (quando o ângulo é ultrapassado) adicionando uma coluna luminosa ou sirene (*opcional*).
- Agregando um display externo visualiza-se à distância os ângulos pitch e roll. (*opcional*)



### Vantagens

- ✓ Alerta e protege o operador
- ✓ Auxilia no posicionamento
- ✓ Previne desnivelamentos e esforços indevidos
- ✓ Nivelamento automático do balancin



### Características técnicas:

- Sensor de inclinação digital frontal e lateral (pitch and roll)
- Alimentação 24 VCC - (12 Vcc sob consulta)
- Resolução 0.1 grau (frontal e lateral)
- 1 entrada digital / analógica
- 2 saídas digitais NA/NF
- Software para PC
- Comunicação 485
- IP 67