

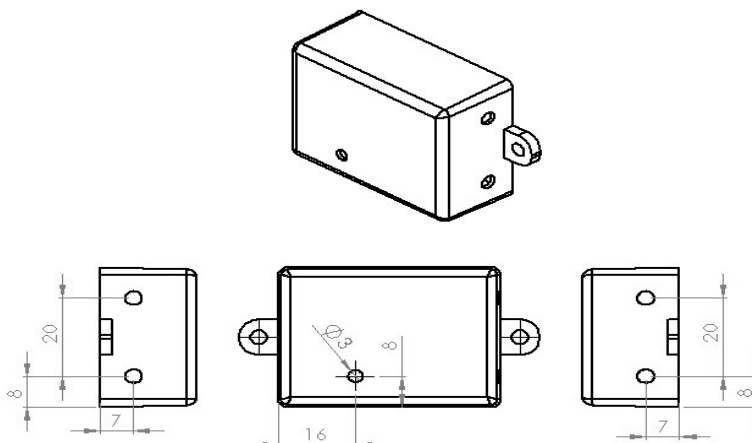
CONVERSOR DC/DC 12V/24V 300mA.

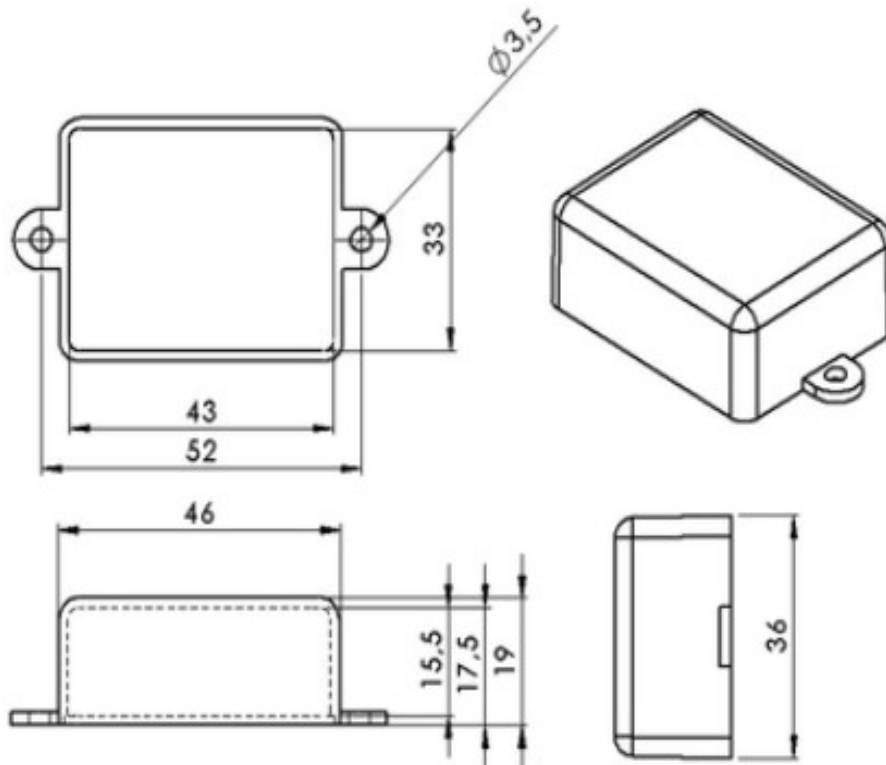
Elaborado com componentes de qualidade é indicado para situações onde não se dispõe de um barramento de alimentação com maior tensão para acionamento de pequenas cargas.

Características Técnicas:

Tensão de Saída:	24V +/- 2% 300mA	Indicação de Funcionamento:	Led Vermelho
Tensão de Entrada:	10 – 14 Vcc	Dimensões C x L x A:	52 x 33 x 19 mm
Frequência de Chaveamento:	100 kHz	Possibilidade de Operação em Paralelo:	Sim
Proteção de Curto-Circuito na Saída:	Sim	Possibilidade de Operação em Série:	Não
Proteção de Sobretensão tanto na Entrada quanto na Saída:	Sim	Fixação:	2 Parafusos M3
Proteção de Inversão de Alimentação na Entrada:	Sim	Disponibilidade:	Com Caixa Plástica
Rendimento:	> 82%	Conexões:	Fios Externos
Filtro Supressor de Ruídos na Saída:	Sim		

Dimensões (medidas em mm):





ComLink Equipamentos Eletrônicos Ltda

Bortolo Zani, 585, Bela Vista CEP 95010-220
Caxias do Sul – RS
Fone: (54) 3212 4550
comlink@comlink.ind.br

www.comlink.ind.br